



# NEW HOLLAND

L215 L218 L220 L223 L225 L230  
MINICARGADORAS SERIE 200



**200**  
SERIES

A Brand of CNH Industrial



**NEW HOLLAND**

CONSTRUCTION

## siempre con usted

No importa cual sea su rubro– construcción, agropecuaria o agricultura –, usted realizará sus trabajos con más eficiencia con la minicargadora New Holland Serie 200. Nuestro equipo de desarrollo de productos ha trabajado con más de 1.000 clientes de minicargadoras New Holland y de la competencia durante tres años, para desarrollar los conceptos finales para las minicargadoras New Holland Serie 200.

El proyecto de las minicargadoras New Holland ha sido desarrollado para atender las exigencias de los clientes. Nuestro cuerpo técnico de desarrollo utilizó tecnologías como realidad virtual y pruebas en prototipos, con un selecto grupo de clientes, en el campo de pruebas de Arizona, EE.UU, para alcanzar la mejor definición del producto.

New Holland escuchó y diseñó una minicargadora durable, fiable y productiva, que atiende a las expectativas de los clientes. **New Holland está orgullosa de las minicargadoras Serie 200.**



### Mayor estabilidad

La minicargadora New Holland, que ya presentaba mayor distancia entre ejes, ha sido incrementada en la Serie 200. Combinada con un bajo centro de gravedad y correcta distribución de peso, esa distancia deja el desplazamiento más estable. Todo eso para volver su trabajo más productivo y seguro.

Mayor distancia entre ejes

### Altura y alcance de descarga incomparables

El brazo Super Boom®, patente New Holland, proporciona más altura y alcance de descarga, permitiendo al operador una mejor distribución de la carga en camiones o silos de altura elevada.

	MODELO	Potencia bruta hp (kW)		Capacidad de operación 50% de la carga de volcado kg (lb)		Peso de operación kg (lb)		Altura hasta el pasador da la cuchara mm (pul)		Alcance de descarga en altura máxima mm (in) @45°	
Movimiento radial	L215	60	(45)	680	(1,500)	2.430	(5,370)	2.845	(112)	578*	(22.7)
Super Boom® Movimiento vertical	L218	60	(45)	818	(1,800)	2.690	(5,930)	3.048	(120)	946**	(37.2)
	L220	60	(45)	905	(2,000)	2.930	(6,470)	3.073	(121)	921**	(36.2)
	L223	74	(55)	1.020	(2,250)	3.350	(7,400)	3.287	(129.4)	985**	(38.8)
	L225	82	(61)	1.135	(2,500)	3.580	(7,900)	3.287	(129.4)	985**	(38.8)
	L230	90	(67)	1.360	(3,000)	3.765	(8,300)	3.287	(131)	944**	(37.1)

\*con cuchara perfil bajo

\*\*con cuchara perfil bajo extendido

## Más confort para el operador

New Holland sabe que confort no es solo un ítem de lujo, sino esencial para su negocio. Un operador, sintiéndose confortable, trabaja más horas, con menos fatiga. Por lo tanto, nos aseguramos de construir confort adicional al diseñar la Serie 200.

- La cabina de la Serie 200 es la más amplia de la industria. Más alta y más ancha, proporciona confort a operadores de cualquier estatura. El acceso de entrada y salida es facilitado por la posición baja del peldaño.
- Asiento opcional, revestido con tela, suspensión de aire y calefacción, ofrecen el máximo en confort, disminuyendo la fatiga.
- Nuestros joysticks son ergonómicamente proyectados para colocar todos los comandos en la punta de sus dedos. Además, es posible cambiar el modo de operación entre el estándar ISO H.
- Las salidas de aire se hallan ubicadas de forma estratégica, para mejor distribución térmica dentro de la cabina y rápido desempañado del área acristalada, cuando necesario.



## Mantenimiento fácil

Con respecto al mantenimiento, New Holland entiende que el tiempo de máquina parada es pérdida de ingresos y que el mantenimiento diario será bien realizado si los puntos de control son de fácil acceso.

- Basta con abrir la puerta trasera del compartimiento del motor para identificar con facilidad, los puntos de mantenimiento, como boca de llenado y varilla de nivel del motor; filtro de aire; radiador de aceite hidráulico y del motor; depósito de expansión del refrigerante y filtros de combustible y aceite. El mantenimiento de la batería también es sencillo.
- Si usted necesita más acceso para mantenimiento, la cabina abatible permite total acceso al interior de la máquina.



\*ISO 5006: 2006 especifica un método de test estático para determinar y evaluar la visibilidad del operador, dentro de un límite cerrado de 1 m alrededor de la máquina, y un círculo de prueba de visibilidad de 12 m.

**200**  
SERIES



## **Un legado de altura, alcance de descarga, productividad y estabilidad**

Aunque las Minicargadoras Serie 200 hayan sido totalmente rediseñadas, las mismas honran la larga historia de New Holland en el mercado de minicargadoras, manteniendo aun las características esenciales del *diseño* que las volvieron tan productivas.

### **La herencia de New Holland: manipular cargas mayores y moverlas más rápidamente.**

Las Minicargadoras Serie 200 proveen la mejor estabilidad y visibilidad permitiendo que los operadores muevan cargas mayores y trabajen en un nuevo nivel de confianza.

# Super Boom®: la mejor altura y alcance de descarga y estabilidad; ayer, hoy y mañana

**La New Holland L35 fue la primera minicargadora de movimiento vertical**

Lanzada en 1972, la New Holland L35 fue la primera minicargadora con movimiento vertical, equipada con el brazo Super Boom®. Desde entonces, se han vendido más de 250.000 minicargadoras New Holland con el brazo Super Boom®. Hoy en día, las minicargadoras New Holland son fabricadas en Wichita, Kansas, y distribuidas para más de 100 países. New Holland tiene orgullo de mantener la tradición del brazo Super Boom® en las minicargadoras Serie 200. Mientras el brazo sube, la

carga es desplazada hacia adelante y no hacia atrás, en dirección al operador. Resultado: mayor alcance y altura que permite descargar el material en locales en donde las otras no alcanzan (en el medio de la carrocería alta de un camión, por ejemplo). El asiento del operador en las minicargadoras New Holland es más bajo manteniendo al operador totalmente seguro. Cuando consideramos que New Holland posee la mayor distancia entre ejes de la industria y el más bajo centro de gravedad, se entiende porque las minicargadoras New Holland son conocidas por su excelente estabilidad.



# Ve cómo una minicargadora puede ser mucho mejor

La visibilidad es muy importante para los operadores. Y New Holland entiende eso. La visibilidad total es obtenida en la Serie 200 - desde el borde de corte, de la cuchara en la altura máxima y toda el área de operación lateral y trasera. Su trabajo será concluido con más rapidez y eficiencia con esta minicargadora.

## Visibilidad total

- El solar de la puerta delantera en la Serie 200 fue rebajado, permitiendo visibilidad aún mejor de la cuchara y del área de excavación.
- El área transparente en el techo de la cabina ofrece una visión clara de la cuchara en la altura total.
- Las rejas laterales de la Serie 200 son más finas, poseen amplia visibilidad en zonas críticas (según definido por ISO 5006).



**Cabina de la Serie 200**

- La visibilidad trasera es la mejor de la industria, ofreciendo una amplia ventana, capó del motor más bajo y sin torres estructurales traseras.



## Ambiente confortable, limpio y silencioso

- Una enorme puerta de vidrio se abre para que el operador ente y salga con más facilidad. Cuando cerrada, provee total visibilidad en todas las direcciones creando una agradable sensación de espacio abierto.
- El aire acondicionado del tipo HVAC (caliente/frío), proporciona la temperatura ideal en cualquier condición climática.
- El revestimiento del techo proporciona un bajo nivel de ruido dentro de la cabina cerrada, debido a su poder de aislamiento.
- El sellado de la cabina reduce la infiltración de polvo.
- Las luces frontales están montadas en las extremidades superiores de la cabina,

ofreciendo amplia área iluminada y auxiliando también en el posicionamiento de cargas elevadas, además de facilitar la visibilidad para maniobras en locales con poca luminosidad. El amplio espacio para las piernas y para los pies aumenta el confort del operador.

- Se encuentra disponible, como opcional, cabina equipada con puerta para demolición que, por su vez, cuenta con certificación O.P.S. (Operator Protective Structure), según exigencias de ISO 8084.

## Otros recursos que son de serie y están relacionados con la visibilidad:

- Luz de techo.
- Ventanilla superior.
- Alarma de marcha atrás y bocina.
- Luces de trabajo con lámparas halógenas - dos adelante y dos atrás - para obtener mayor vida útil y excelente visibilidad del área de trabajo.
- Predisposición para faro de destello.
- Luces traseras de dirección, freno y posición.
- Luces de alerta con alarma (temperatura del refrigerante del motor, presión de aceite del motor, restricción del filtro de aire, restricción del filtro hidráulico, temperatura del aceite hidráulico).
- Luces testigo (precalentamiento del motor, freno de estacionamiento, cinturón de seguridad no puesto).



El parabrisas delantero panorámico ofrece una visión excelente, mientras que la cabina espaciosa provee un ambiente confortable para el operador.

## Confort interior

Un operador, sintiéndose cómodo, trabaja más horas, con menos fatiga. Las minicargadoras New Holland Serie 200 están en la vanguardia y son líderes en la industria en dimensiones, opciones y facilidad de operación.

- Solera más baja.
- Piso nivelado.
- Cabina más ancha de la industria.

### Opciones de palanca de control

Las Minicargadoras New Holland son equipadas con palancas de control o *joystick* de comando electro-hidráulico, en donde el modo de operación ISO o H, puede ser seleccionado en el panel frontal, disponible en los modelos L215 a L230.

Las minicargadoras equipadas con control electro-hidráulico poseen varios ajustes de velocidad en tres circuitos diferentes: desplazamiento, brazo y cuchara. Con eso, el cliente puede personalizar su máquina de acuerdo a su aplicación y preferencia.



Los interruptores están posicionados en las palancas de control permitiendo la operación fácil de recursos como bocina, flujo proporcional, luces de dirección, dos velocidades, fluctuación de la cuchara, controles múltiples funcionales de los accesorios y el LTS (Load Travel Stabilizer).







El piso del peldaño es nivelado para entrar/salir con facilidad y hay mayor espacio para las piernas y pies.



#### **Confort de la cabina**

Con el solar más bajo, el piso nivelado y las palancas de control posicionadas de forma conveniente, el acceso a la cabina quedó aún más fácil.

Todas las Minicargadoras New Holland Serie 200 salen equipadas con cabina ROPS/FOPS y cinturón de seguridad retráctil (el cinturón de 3 puntos es estándar solamente en cabinas cerradas). Todos los modelos ofrecen asientos

con suspensión a aire revestidos con tela - opcional - para mayor comodidad.

Todos los interruptores e instrumentos de medición están posicionados bien enfrente del operador, facilitando el acceso y la lectura para el operador.

Mas opciones para el compartimiento del operador:

- Cabina cerrada con calefacción y aire acondicionado.
- Cabina con certificación O.P.S.
- Acople rápido, hidráulico.
- Calefactor del bloque.
- Luces de dirección.
- *Self level* (Autonivelación).
- LTS (Load Travel Stabilizer).
- Sistema hidráulico High Flow – High Performance (L230).
- Radio con altavoces.
- Ventanas laterales de fácil retirada y limpieza (sin necesidad de herramientas).

## ¿Trabajo duro y condiciones severas?

Las minicargadoras New Holland son verdaderos caballos de trabajo, que enfrentan cualquier tipo de operación. Las Minicargadoras New Holland Serie 200 han sido desarrolladas con motores confiables de elevado desempeño, bajo consumo de combustible y fácil mantenimiento buscando reducir sus costos operativos



### Motores New Holland F5C (L223, L225 y L230)

#### Alto desempeño, en cualquier condición

Estos motores se destacan por su operación de bajo costo, mantenimiento extremadamente fácil y desempeño excelente en las aplicaciones más exigentes.

- Los motores son turboalimentados y poseen el sistema EGR (Exhaust Gas Recirculation) para reducción de la emisión de contaminantes sin pérdida de potencia.
- La inyección de combustible es directa y es alimentada por una bomba rotativa de accionamiento mecánico que provee la cantidad adecuada de combustible.
- El diseño del motor con un cigüeñal que posee contrapesos, proporciona un bajo nivel de ruidos y de vibración.
- Los componentes del motor, como bomba de agua y enfriador de aceite, están incorporados a la estructura evitando fugas.
- La precisión en la fabricación del motor proporciona holguras más precisas entre las piezas, principalmente entre los aros, aumentando el intervalo de cambio del aceite del motor para 500 horas, reduciendo los costos de operación y mantenimiento.





Sistema hidráulico "High-Flow" (alto caudal) está disponible como opcional, para los modelos L218, L220, L223, L225 y L230.



## Motores ISM\* (L215, L218, L220)

### Limpia, compacta, silenciosa y de fácil mantenimiento

- El sistema de inyección suministra la cantidad necesaria de combustible para que la cámara de combustión quemé de forma eficiente, produciendo mayor potencia y torque con la cantidad ideal de combustible.
- Motores de baja emisión de contaminantes y consumo de energía son menos agresivos al medio ambiente.
- Motor de bloque rígido, con cilindros de pequeños diámetros, reducen la vibración y ruidos – desde el ralenti al régimen máximo –, aumentando el confort para el operador.
- El motor compacto, bien balanceado, es recio y durable. El diseño de esos motores permite la capacidad de intercambio de piezas entre los diversos modelos.
- Todos los componentes que necesitan de mantenimiento diario están ubicados solamente en uno de los lados del motor, volviendo el mantenimiento rápido.
- Los intervalos de mantenimiento de 500 horas disminuyen los costos de operación, bien como el tiempo dedicado al mismo.

\* IHI SHIBAURA MACHINERY CORPORATION

### Excelente desempeño en cualquier condición climática

- Bujías de incandescencia – estándar.
- Batería estándar de fácil acceso y libre de mantenimiento produce hasta 925 CCA para todos los modelos.
- Motor de arranque confiable para arranques rápidos.
- Configuración de enfriador de aceite/radiador superior e inferior de servicio pesado para alta capacidad de enfriamiento en las condiciones más extremas. El ensamble rígido reduce la vibración y el basculamiento facilita la limpieza



### Sistema hidráulico de respuesta rápida.

- Ciclos rápidos de trabajo.
- Las bombas hidráulicas en línea producen menos ruido y resultan en una operación suave y silenciosa.
- Sistema hidráulico "High-Flow" (opcional entre os modelos L218 a L230) proporciona mejor desempeño en accesorios que necesitan caudal elevado.
- El sistema hidráulico "High Performance" está disponible como opcional para el modelo L230.
- El freno de estacionamiento SAHR (aplicado por resorte, liberado hidráulicamente) puede ser liberado o aplicado por medio de un botón. Es accionado automáticamente cuando ocurre el apagado de la máquina.

### Desempeño extra

- Transmisión de dos velocidades, puede alcanzar hasta 20 km/h economizando el tiempo de desplazamiento dentro del local de trabajo. Opcional para los modelos
- L218, L220, L223, L225 y L230.



El operador podrá acoplar y desacoplar el bloqueo del brazo desde adentro de la cabina para dar más seguridad al arrancar la máquina con el brazo elevado.



Con miras a un mantenimiento más fácil y rápido, la batería se encuentra en un costado de la máquina junto con el drenaje y el filtro de aceite del motor.



## Fácil acceso para mantenimiento

New Holland se ha dado cuenta: si el acceso para mantenimiento es difícil, las tareas muchas veces dejarán de ser realizadas. Para que el servicio se vuelva más rápido y práctico, New Holland agrupó los puntos del mantenimiento diario. Ya los principales componentes de la máquina son fácilmente accedidos, basta bascular la cabina hacia adelante.

### Mantenimiento facilitado

- Amplio acceso para las verificaciones diarias como el nivel de aceite del motor, abastecimiento de combustible, aceite hidráulico, el líquido de enfriamiento y el radiador no necesitan herramientas para acceso.
- El radiador puede ser limpio por los dos lados.

### Intervalos de mantenimiento

- A cada 500 horas, cambiar el aceite y el filtro del motor.
- A cada 500 horas, reemplazar los filtros de combustible primarios y del aceite hidráulico.
- A cada 1.000 horas, drenar y lavar radiador. Pase más tiempo produciendo y menos tiempo con verificaciones diarias.

### Construido para durar

- New Holland combinó elementos del diseño anterior del brazo Super Boom® de las minicargadoras con la tecnología

comprobada de las cargadoras frontales de New Holland para desarrollar un diseño recio y confiable para la Serie 200.

### Recursos del operador

- Exclusivo soporte de bloqueo del brazo que al ser acoplado, lo mantienen en la posición elevada (modelos con elevación vertical).
- Sin salir de la cabina, los operadores logran acoplar y desacoplar el bloqueo de seguridad del brazo (modelos con elevación vertical).

### Acceso incomparable

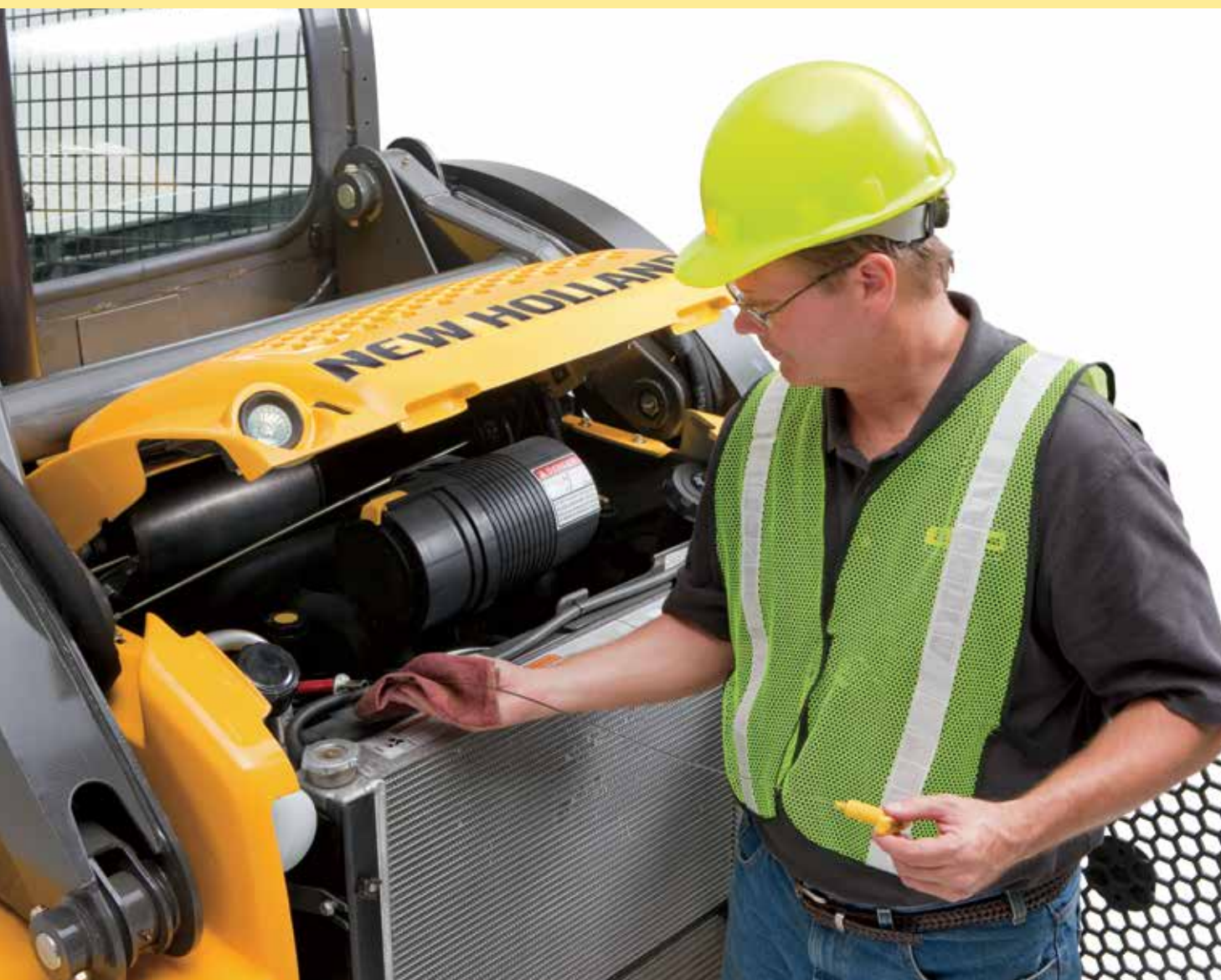
En caso de necesidad, la cabina puede ser totalmente volcada hacia adelante, aflojando apenas dos tornillos lo que permite amplio acceso a los componentes. Para volcar la cabina, el brazo debe estar totalmente elevado.





Puerta trasera articulada provee amplio acceso para rápidamente controlar el aceite del motor, aceite hidráulico, líquido refrigerante y llenado de combustible.

**Los equipos New Holland poseen garantía estándar de 1 año, sin límite de horas.**



# Máster en multitareas

Las minicargadoras New Holland hacen mucho más que solo levantar y cargar. Compruebe la variedad de accesorios y vea como la versatilidad de esas máquinas puede volverla aun más productiva. Estos son algunos de los accesorios disponibles:

## Cuchara 4x1

- Escoba inclinable sin colector
- Perforador de suelo
- Rastrillo hidráulico
- Retroexcavadoras
- Manipulador para rollos de forraje
- Garra para rollos de forraje
- Garra
- Triturador
- Fresadora a frío
- Cuchara para hormigón
- Garra para hormigón
- Pala
- Mezclador

## • Escobas

- Garra para troncos
- Uñas para estiércol
- Raspador de estiércol
- Horquillas para tarimas
- Escoba con colector
- Instalador de postes
- Extractor de postes
- Cuchara de descarga lateral
- Preparador de suelo
- Cuchara para rocas
- Garra para raíz
- Sierra circular
- Garra para chatarra

## • Desfragmentador de forraje

- Raspador de sedimentos
- Excavadora
- Orugas de acero
- Triturador de troncos
- Cultivadora
- Excavadora para árboles
- Transplantador de árboles
- Zanjadora
- Rodillo compactador

## Cambios fáciles de herramientas

No importa lo que usted necesita hacer — excavar, levantar, romper piedras, abrir zanjas, aplanar, barrer y perforar — hay una herramienta de New Holland que logra realizar el trabajo



### Alivio de presión auxiliar

Un múltiple hidráulico que conecta bajo presión (CUP) es equipo estándar en todos los modelos y permite la conexión de todos los accesorios hidráulicos. Al empujar el encaje, la presión es liberada tanto para las líneas de la máquina como del accesorio. Usted nunca más necesitará un conjunto de llave inglesa para abrir la tubería.

- A. Dreno para las líneas auxiliares de bajo y alto flujo (retorno de aceite al depósito)
- B. Conector con acople rápido para línea auxiliar de bajo caudal (acople Ø5/8")
- C. Conector con acople rápido para línea auxiliar de bajo caudal (acople Ø3/8")
- D. Conector con acople rápido para línea auxiliar de alto caudal (acople Ø5/8")
- E. Conector con acople rápido para línea auxiliar de alto caudal (acople Ø3/8")



Auxiliares de caudal alto, opcionales

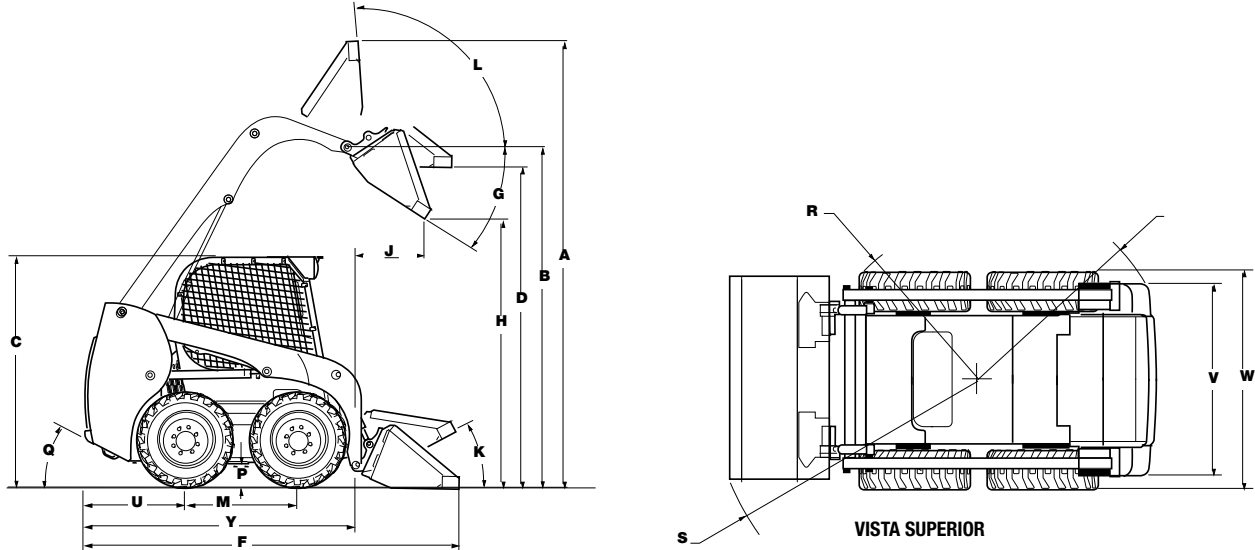
### Opción de acople rápido hidráulico

El opcional acople rápido hidráulico puede aumentar la productividad de trabajo permitiendo a los operadores el cambio de accesorio de forma rápida y segura.



# Especificaciones de la minicargadora (movimiento radial)

## DIMENSIONES



DIMENSIONES	L215
<b>Altura de operación total</b>	
A. Perfil bajo para fundición/excavación, mm (in)	3.591 (141.4)
A. Uso general/materiales livianos, mm (in)	3.732 (146.9)
A. Uso general/materiales livianos - perfil largo, mm (in)	3.859 (152)
<b>Altura hasta</b>	
B. Pasador da la cuchara mm (in)	2.845 (112)
C. Parte superior cabina mm (in)	1.919 (75.5)
D. Máxima de la cuchara nivelada, mm (in)	2.682 (105.6)
<b>Largo total</b>	
E. Sin accesorio, mm (in)	2.435 (95.9)
F. Con cuchara para fundición y excavación en el suelo, mm (in)	3.028 (119.2)
F. Cuchara de uso general, mm (in)	3.175 (125)
F. Con cuchara de uso general y perfil largo, mm (in)	3.297 (129.8)
<b>Descarga</b>	
G. Ángulo de descarga, grados	40,2
H. Altura de descarga	
Cuchara de fundición/excavación, borde corto, mm (in)	2.246 (88.4)
Cuchara de uso general y perfil bajo, mm (in)	2.154 (84.8)
J. Alcance de descarga (altura máx.), mm (in)	469 (18.5)
<b>Retracción máxima de la cuchara</b>	
K. Cuchara en el suelo, grados	26,1
L. Cuchara en la altura máxima, grados	95,2
<b>Distancia entre ejes y distancia dese el suelo</b>	
M. Distancia entre ejes, mm (in)	941 (37)
P. Distancia desde el suelo, mm (in)	178 (7)
Q. Ángulo de salida, grados	22
<b>Radio de giro</b>	
Sin cuchara, mm (in)	1.237 (48.7)
S. Con cuchara para fundición de 60° en la posición de cargar, mm (in)	1.862 (73.3)
S. Con cuchara de perfil bajo de 60° en el suelo, mm (in)	1.994 (78.5)
S. Uso general de perfil largo de 60° en el suelo, mm (in)	2.112 (83.1)
T. Trasero, mm (in)	1.433 (56.4)
U. Eje trasero hasta el paragolpes, mm (in)	858 (33.8)
V. Trocha, mm (in)	1.248 (49.2) c/neumáticos 10" x 16,5"
W. Ancho total, mm (in)	1.518 (59.8)



# Especificaciones de la minicargadora (movimiento radial)

MOTOR	L215
Fabricante/Modelo	ISM/N844L-D-ROW
Tipo	Diésel 4 tiempos, I.D.J. - TIER III
Cilindros	4
Diámetro/carrera, mm (in)	84 x 100 (3.31 x 3.94)
Cilindrada, cm <sup>3</sup> (in <sup>3</sup> )	2.216 (135.2)
Inyección de combustible	Indirecta
Filtro de combustible	Filtro en línea con separador de agua
Toma de aire	Turboalimentado c/ EGR interna
Enfriamiento	Líquido
<b>Régimen del motor</b>	
Alto – sin carga, rpm	3.140 +/- 40
Nominal - plena carga, rpm	2.800
Bajo, rpm	1.200 +/-50
<b>Potencia</b>	
Bruta hp (kW) – SAE J 1995	60 (44.7) a 2.800 rpm
Neta hp (kW) – (SAE J1349)	57 (42.4) a 2.800 rpm
<b>Torque máximo Nm (lb.ft)</b>	171 (126) @ 1.800 rpm

TREN DE FUERZA	L215
<b>Bomba de accionamiento mecánico</b>	
Relación bomba/motor	1:1
Cilindrada, cm <sup>3</sup> (in <sup>3</sup> )	35 (2.14)
Caudal, l/min(gpm)	98 (25.1)
Presión de carga, psi (bar)	360 (24.5)
Presión de alivio del sistema, psi (bar)	5.000 (345)
Control	Mecánico directo
<b>Motores de tracción</b>	
Cilindrada, cm <sup>3</sup> (in <sup>3</sup> )	325 (19.83)
Cilindrada alta velocidad (opcional), cm <sup>3</sup> (in <sup>3</sup> )	NA
Velocidad a rotación nominal del motor	313
Velocidad alta opcional, rpm	NA
Torque a caudal máximo y presión de alivio, Nm (lb-ft)	1.783 (1,315)
<b>Velocidad de desplazamiento</b>	
Velocidad, Km/h (mph)	12,7 (7.9)
Velocidad alta (opcional), Km/h (mph)	NA
Mando final	Accionamiento por cadena, con reducción sencilla
<b>Cadena de accionamiento</b>	
Tamaño	ASA #80
<b>Ejes</b>	
Diámetro, mm (in)	50,8 (2)
Longitud, mm (in)	346 (13.2)
<b>Freno de estacionamiento</b>	
Tipo	A disco, con accionamiento por resorte y liberada hidráulicamente
Acople	Oprimir botón act/desact freno, en el panel de instrumentos, desconectar cinto abdominal, salir del asiento o apagar el motor

# Especificaciones de la minicargadora (movimiento radial)

<b>SISTEMA HIDRÁULICO</b>	<b>L215</b>
<b>Bombas</b>	
Tipo	Engranajes
Cilindrada estándar, cm <sup>3</sup> (in <sup>3</sup> )	20,4 (1.24)
Cilindrada caudal elevado, cm <sup>3</sup> (in <sup>3</sup> )	NA
Caudal de la bomba, l/min, gal/min	59 (15.58)
Caudal bomba de flujo elevado, l/min, gal/min	NA
<b>Válvula de control de la cargadora</b>	
Tipo	3 carretes/centro abierto/en serie
Presión de alivio, psi (bar)	3.046 (210)
Filtro hidráulico	6 micrones/atornillado
<b>Presión de alivio</b>	
Elevación del brazo, psi (bar)	3.263 (225)
Descarga de la cuchara, psi (bar)	3.770 (260)
Retracción de la cuchara, psi (bar)	1.160 (80)

<b>CILINDROS:</b>	<b>L215</b>
<b>Cilindro de elevación</b>	
Diámetro interno, mm (in)	57,2 (15.58)
Diámetro del vástago, mm (in)	34,9 (1.38)
Carrera, mm (in)	645 (25.4)
Longitud cerrado, mm (in)	989 (38.9)
<b>Cilindros de la cuchara</b>	
Diámetro interno, mm (in)	57,2 (2.25)
Diámetro del vástago, mm (in)	31,7 (1.25)
Carrera, mm (in <sup>3</sup> )	370,1 (14.6)
Longitud cerrado, mm (in)	594 (23.4)

<b>SISTEMA ELÉCTRICO</b>	<b>L215</b>
Alternador (Blindado opcional)	120 A
Motor de arranque (kW)	12V; 2,2 kW
Batería	12 V; 925 CCA

<b>PESOS</b>	<b>L215</b>
Peso de operación kg (lbs)	2.430 (5,370)
Peso de transporte, kg (lbs)	2.300 (5,070)

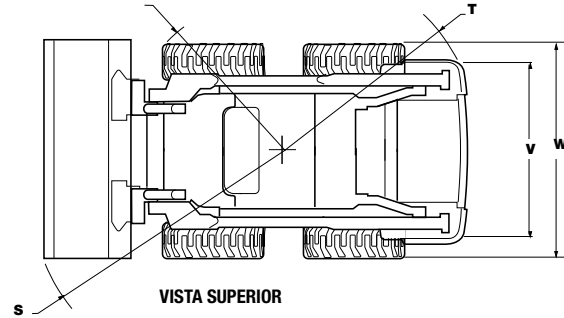
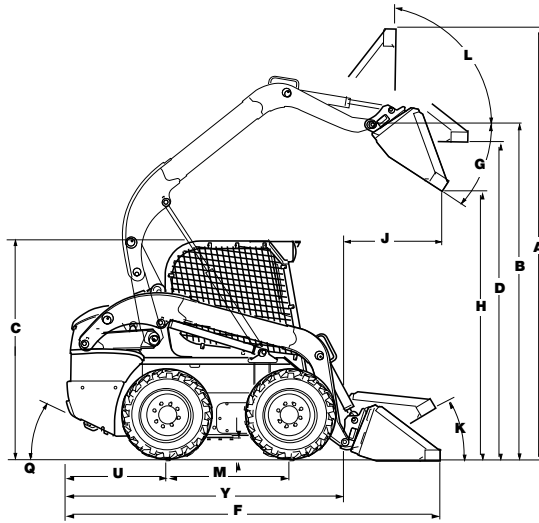
<b>CAPACIDADES DE SERVICIO</b>	<b>L215</b>
Tanque de combustible, l(gal)	60,5 (16)
Aceite del motor (con filtro), l(gal)	7,5 (2)
<b>Sistema Hidráulico</b>	
Depósito, l(gal)	29,2 (8)
Depósitos de las cadenas (cada lado), l(gal)	6,25 (2)

<b>CAPACIDADES DE DESEMPEÑO</b>	<b>L215</b>
<b>Carga de Operación</b>	
50% de la carga de volcado kg (lbs)	680 (1,500)
Carga de volcado kg (lbs)	1.361 (3,000)
<b>Fuerza de desintegración</b>	
Cilindro de elevación, kN (lbf)	14,1 (3,310)
Cilindro de la cuchara, kN (lbf)	18,6 (4,180)
<b>Tiempos de ciclo</b>	
Levantar, seg.	3,5
Bajar, seg.	2,2
Volcar, seg.	2,0
Retroceder, seg.	1,4

Para todos los datos de dimensión y desempeño, a no ser que las máquinas tengan especificaciones diferentes de las relacionadas a continuación:  
L215 – Equipada con operador de 80 kg, cucharas perfil bajo de 66" y neumáticos 10 x 16,5

# Especificaciones de la minicargadora con Super Boom® (movimiento vertical)

## DIMENSIONES



DIMENSIONES	L218	L220	L223	L225	L230
<b>Altura de operación total</b>					
A. Perfil bajo para fundición/excavación, mm (in)	3.820 (150.4)	3.845 (151.4)	4.056 (159.7)	4.056 (159.7)	4.056 (159.7)
A. Uso general/Perfil bajo, mm (in)	3.927 (154.6)	3.952 (155.6)	4.159 (163.7)	4.159 (163.7)	4.159 (163.7)
A. Uso general - Perfil bajo extendido, mm (in)	4.055 (159.6)	4.080 (160.6)	4.287 (168.8)	4.287 (168.8)	4.287 (168.8)
<b>Altura hasta</b>					
B. Pasador de la cuchara, mm (in)	3.048 (120)	3.073 (121)	3.287 (129.4)	3.287 (129.4)	3.287 (129.4)
C. Parte superior cabina, mm (in)	1.974 (77.7)	1.998 (78.7)	2.002 (78.8)	2.002 (78.8)	2.002 (78.8)
D. Máxima de la cuchara nivelada, mm (in)	2.877 (113.3)	2.902 (114.3)	3.115 (122.6)	3.115 (122.6)	3.115 (122.6)
<b>Longitud total</b>					
E. Sin accesorio, mm (in)	2.685 (105.7)	2.685 (105.7)	2.993 (117.8)	2.993 (117.8)	2.993 (117.8)
F. Con cuchara para fundición y excavación en el suelo, mm (in)	3.352 (131.9)	3.338 (131.4)	3.631 (142.9)	3.631 (142.9)	3.631 (142.9)
F. Cuchara de uso general, mm (in)	3.456 (136.1)	3.440 (135.4)	3.734 (149)	3.734 (149)	3.734 (149)
F. Con cuchara de uso general y perfil largo, mm (in)	3.585 (141.1)	3.569 (140.5)	3.863 (153.1)	3.863 (153.1)	3.863 (153.1)
<b>Descarga</b>					
G. Ángulo de descarga, grados	51,9	51,9	54,7	54,7	54,7
<b>H. Altura de descarga</b>					
Cuchara de fundición/excavación, borde corto, mm (in) @45°	2.380 (93.7)	2.405 (94.7)	2.615 (102.9)	2.615 (102.9)	2.655 (104.5)
Cuchara de uso general, perfil extendido, mm (in) @45°	2.305 (90.7)	2.330 (90.7)	2.541 (100)	2.541 (100)	2.581 (101.6)
<b>J. Alcance de descarga (altura máx.), mm (in)</b>					
Cuchara de fundición/excavación, borde corto, mm (in) @45°	783 (30.8)	756 (29.8)	821 (32.3)	821 (32.3)	821 (32.3)
Cuchara de uso general, perfil bajo, mm (in) @45°	946 (37.2)	921 (36.2)	985 (38.8)	985 (38.8)	985 (38.8)
<b>Retroceso máximo del accesorio</b>					
K. Cuchara en el suelo, grados	35	34,4	33,6	33,6	33,6
L. Cuchara en la altura máxima, grados	87,6	87,6	84,8	84,8	84,8
<b>Distancia entre ejes y distancia desde el suelo</b>					
M. Distancia entre ejes, mm (in)	1.128 (44.4)	1.128 (44.4)	1.322 (52)	1.322 (52)	1.322 (52)
P. Distancia desde el suelo, mm (in)	178 (7)	203 (8)	203 (8)	203 (8)	243 (9.5)
Q. Ángulo de salida, grados	23	25	23,5	23,5	23,5
<b>Círculo de giro</b>					
Sin cuchara, mm (in)	1.289 (50.7)	1.289 (50.7)	1.428 (56.2)	1.428 (56.2)	1.428 (56.2)
S. Con cuchara de fundición/ excavación, mm (in)	2.021 (79.6)	2.055 (80.9)	"2.039 (80.3)	2.039 (80.3)	2.155 (84.8)
	c/ cuchara de 66"	c/ cuchara de 72"	c/ cuchara de 72"	c/ cuchara de 72"	c/ cuchara de 78"
S. Con cuchara de perfil bajo, mm (in)	2.132 (83.9)	2.150 (84.6)	"2.210 (87)	2.210 (87)	2.246 (88.4)
	c/cuchara de 66"	c/cuchara de 72"	c/cuchara de 72"	c/cuchara de 72"	c/cuchara de 78"
S. Uso general de perfil bajo extendido en el suelo, mm (in)	2.250 (88.6)	2.268 (89.3)	"2.323 (91.5)	2.323 (91.5)	2.352 (92.6)
	c/ cuchara de 66"	c/ cuchara de 72"	c/ cuchara de 72"	c/ cuchara de 72"	c/ cuchara de 78"
T. Trasero, mm (in)	1.599 (63.9)	1.599 (62.9)	1.789 (70.4)	1.789 (70.4)	1.789 (70.4)
U. Eje trasero hasta el paragolpes, mm (in)	924 (36.4)	924 (36.4)	1.034 (40.7)	1.034 (40.7)	1.034 (40.7)
V. Trocha, mm (in)	1.371 (53.9)	1.448 (56.9)	"1.448 (56.9)	1.448 (56.9)	1.448 (56.9)
	c/ neumáticos	c/ neumáticos	c/ neumáticos	c/ neumáticos	c/ neumáticos
	10" x 16,5"	12" x 16,5"	12" x 16,5"	12" x 16,5"	12" x 16,5"
W. Ancho total, mm (in)	1.678 (66.1)	1.755 (69.1)	1.768 (69.6)	1.768 (69.6)	1.768 (69.6)

# Especificaciones de la minicargadora con Super Boom® (movimiento vertical)

MOTOR	L218	L220	L223	L225	L230
Fabricante/Modelo	ISM/N844LT-D-ROW	ISM/N844LT-D-ROW	New Holland/FPT F5C E5454 G*A001	New Holland/FPT F5C E5454 B*A005	New Holland/FPT F5C E5454 C*A003
Tipo	Diésel 4 tiempos turbo, I.D.I.	Diésel 4 tiempos turbo, I.D.I.	Diésel 4 tiempos turbo, D.I.	Diésel 4 tiempos turbo, D.I.	Diésel 4 tiempos turbo, D.I.
Cilindros	4	4	4	4	4
Diámetro/carrera, mm (in)	84 x 100 (3.31 x 3.94)	84 x 100 (3.31 x 3.94)	99 x 104 (3.9 x 4.3)	99 x 104 (3.9 x 4.3)	99 x 104 (3.9 x 4.3)
Cilindrada, cm³ (in³)	2.216 (135)	2.216 (135)	3,2 (207.5)	3,2 (207.5)	3,2 (207.5)
Inyección de combustible	Indirecta	Indirecta	Directa	Directa	Directa
Filtro de combustible	En línea con separador de agua	En línea con separador de agua	En línea con separador de agua	En línea con separador de agua	En línea con separador de agua
Toma de aire	Turbo alimentado c/ EGR interna	Turbo alimentado c/ EGR interna	Turbo alimentado c/ EGR externa	Turbo alimentado c/ EGR externa	Turbo alimentado c/ EGR externa
Enfriamiento	Líquido	Líquido	Líquido	Líquido	Líquido
<b>Régimen del motor</b>					
Alto – sin carga, rpm	3.140 +/- 40	3.140 +/- 40	2.675 +/- 75	2.675 +/- 75	2.675 +/- 75
Nominal - plena carga, rpm	2,800	2,800	2.500	2,500	2.500
Bajo, rpm	1.200 +/-50	1.200 +/-50	1.075 +/- 75	1.075 +/- 75	1.075 +/- 75
<b>Potencia</b>					
Bruta kW (hp) – SAE J 1995	44,7 (60) a 2.800 rpm	44,7 (60) a 2.800 rpm	55 (74) a 2.500 rpm	61 (82) a 2.500 rpm	67 (90) a 2.500 rpm
Neta kW (hp) – SAE J 1349	42,4 (57) a 2.800 rpm	42,4 (57) a 2.800 rpm	51 (68) a 2.500 rpm	57 (76) a 2.500 rpm	63 (84) a 2.500 rpm
<b>Torque máximo Nm (lb.ft)</b>	126 (171) a 1.800 rpm	126 (171) a 1.800 rpm	203 (275) a 1.400 rpm	225 (305) a 1.400 rpm	251 (340) a 1.400 rpm

TREN DE FUERZA	L218	L220	L223	L225	L230
<b>Bomba de accionamiento mecánico</b>					
Relación bomba/motor	1:1	1:1	1:1	1:1	1:1
Cilindrada, cm³(in³)	35 (2.14)	35 (2.14)	46 (2.81)	46 (2.81)	46 (2.81)
Caudal del motor en régimen nominal y 97% eficiencia, lpm (gpm)	98 (26)	98 (26)	111 (29.5)	111 (29.5)	111 (29.5)
Presión de carga, psi (bar)	360 (24.5)	360 (24.5)	360 (24.5)	360 (24.5)	360 (24.5)
Presión de alivio del sistema, psi (bar)	5.000 (345)	5.000 (345)	5.220 (360)	5.220 (360)	5.220 (360)
Control	Mecánico directo	Mecánico directo	Mecánico esclavo	Mecánico esclavo	Mecánico esclavo
<b>Bomba de accionamiento electro-hidráulico</b>					
Relación de la bomba para el motor	1:1	1:1	1:1	1:1	1:1
Cilindrada, cm³ (in)	35 (2.14)	35 (2.14)	45 (2.75)	45 (2.75)	45 (2.75)
Caudal, L/min (gpm)	96 (25.4)	96 (25.4)	109 (28.8)	109 (28.8)	109 (28.8)
Presión de carga, psi (bar)	362 (24.5)	362 (24.5)	362 (24.5)	362 (24.5)	362 (24.5)
Presión de alivio del sistema, psi (bar)	5.220 (360)	5.220 (360)	5.220 (360)	5.220 (360)	5.220 (360)
Control	Electro-hidráulico	Electro-hidráulico	Electro-hidráulico	Electro-hidráulico	Electro-hidráulico
<b>Motores de tracción</b>					
Cilindrada máx, cm³(in³)	325 (19.83)	325 (19.83)	470 (28.7)	470 (28.7)	470 (28.7)
Cilindrada alta velocidad opc., cm³(in³)	200 (12.20)	200 (12.20)	282 (17.20)	282 (17.20)	282 (17.20)
Velocidad a rotación nominal del motor, rpm	313	313	241	241	241
Velocidad alta opcional, rpm	443	443	355	355	355
Torque a caudal máximo y presión de alivio, Nm (lb-ft)	1.783 (1,315)	1.783 (1,315)	2.694 (1,987)	2.694 (1,987)	2.694 (1,987)
<b>Velocidad de desplazamiento</b>					
Velocidad baja, Km (mph)	12,7 (7.8)	13,5 (8.39)	11,3 (7.02)	11,3 (7.02)	11,3 (7.02)
Velocidad alta (opcional), Km (mph)	18 (11.4)	20 (12.42)	16,9 (10.5)	16,9 (10.5)	16,9 (10.5)
Mando final	Accionamiento por cadena, con reducción sencilla				
<b>Cadena de accionamiento</b>					
Tamaño	ASA #80	ASA #80	ASA #100	ASA #100	ASA #100
<b>Ejes</b>					
Diámetro, mm (in)	50,8 (2.44)	50,8 (2.44)	62 (11.4)	62 (11.4)	62 (11.4)
Longitud, mm (in)	384 (15.1)	384 (15.1)	396 (15.6)	396 (15.6)	396 (15.6)
<b>Freno de estacionamiento</b>					
Tipo	A disco, con accionamiento por resorte y liberado hidráulicamente				
Acople	Oprimir botón act/desac freno, en el panel de instrumentos, desconectar cinto abdominal, salir del asiento o apagar el motor				

# Especificaciones de la minicargadora con Super Boom® (movimiento vertical)

SISTEMA HIDRÁULICO	L218	L220	L223	L225	L230
<b>Bombas</b>					
Tipo	Engranajes				
Cilindrada estándar, cm <sup>3</sup> (in <sup>3</sup> )	24,9 (1.52)	24,9 (1.52)	34,1 (2)	34,1 (2)	34,1 (2)
Cilindrada caudal elevado, cm <sup>3</sup> (in <sup>3</sup> )	12,5 (0.76)	12,5 (0.76)	18,3 (1.11)	18,3 (1.11)	18,3 (1.11)
Caudal de la bomba, lpm (gpm)	72 (19.02)	72 (19.02)	85 (22.45)	85 (22.45)	85 (22.45)
Caudal bomba de flujo elevado, lpm (gpm)	109 (28.80)	109 (28.80)	131 (34.60)	131 (34.60)	131 (34.60)
<b>Válvula de control de la cargadora</b>					
Tipo	3 carretes/centro abierto/en serie				
Presión de alivio, psi (bar)	3.046 (210)	3.046 (210)	3.046 (210)	3.046 (210)	3.046 (210)
Caudal nominal l/min (gpm)	87 (23)	87 (23)	87 (23)	87 (23)	87 (23)
<b>Presión de alivio</b>					
Elevación del brazo, psi (bar)	3.263 (225)	3.263 (225)	3.263 (225)	3.263 (225)	3.263 (225)
Descarga de la cuchara, psi (bar)	3.770 (260)	3.770 (260)	3.770 (260)	3.770 (260)	3.770 (260)
Desintegración del material, psi (bar)	1.160 (80)	1.160 (80)	1.160 (80)	1.160 (80)	1.160 (80)

CILINDROS:	L218	L220	L223	L225	L230
<b>Cilindro de elevación</b>					
Diámetro interno, mm (in)	57,2 (2.25)	63,5 (2.49)	63,5 (2.49)	63,5 (2.49)	68,85 (2.71)
Diámetro del vástago, mm (in)	34,9 (1.38)	44,5 (1.74)	44,5 (1.74)	44,5 (1.74)	50,8 (2)
Carrera, mm (in)	681 (26.8)	681 (26.8)	851,9 (33.53)	851,9 (33.53)	847,9 (33.38)
Longitud cerrado, mm (in)	982 (38.66)	982 (38.66)	1.192 (46.92)	1.192 (46.92)	1.196 (47)
<b>Cilindros de la cuchara</b>					
Diámetro interno, mm (in)	63,5 (2.5)	69,9 (2.75)	76,2 (3)	76,2 (3)	76,2 (3)
Diámetro del vástago, mm (in)	34,9 (1.38)	34,9 (1.38)	38,1 (1.50)	38,1 (1.50)	38,1 (1.50)
Carrera, mm (in)	410 (16.14)	410 (16.14)	410 (16.14)	410 (16.14)	410 (16.14)
Longitud cerrado, mm (in)	610 (24)	610 (24)	610 (24)	610 (24)	610 (24)

SISTEMA ELÉCTRICO	L218	L220	L223	L225	L230
Alternador	120A	120A	120A	120A	120A
Motor de arranque (kW)	2,2	2,2	3,2	3,2	3,2
Batería	12 V, 925A	12 V, 925A	12 V, 925A	12 V, 925A	12 V, 925A

PESOS	L218	L220	L223	L225	L230
Peso de operaci3n, Kg(lbs)	2.690 (5,930)	2.930 (6,470)	3.350 (7,400)	3.580 (7,900)	3.765 (8,300)
Peso de transporte, Kg(lbs)	2.550 (5,630)	2.795 (6,170)	3.200 (7,065)	3.430 (7,065)	3.610 (7,065)

CAPACIDADES DE SERVICIO	L218	L220	L223	L225	L230
Tanque de combustible, L (gal)	75,7 (20)	75,7 (20)	96,5 (25)	96,5 (25)	96,5 (25)
Aceite del motor (con filtro), L (gal)	7,1 (2)	7,1 (2)	9,4 (3)	9,4 (3)	9,4 (3)
<b>Sistema Hidráulico</b>					
Dep3sito, L (gal)	38,1 (10)	38,1 (10)	45,4 (12)	45,4 (12)	45,4 (12)
Dep3sitos de las cadenas (cada lado), L (gal)	7,4 (2)	7,4 (2)	22,2 (6)	22,2 (6)	22,2 (6)

ESPECIFICACIONES DE DESEMPEÑO	L218	L220	L223	L225	L230
<b>Carga de operaci3n nominal</b>					
50% de volcado kg (lbs)	818 (1,800)	905 (2,000)	1.020 (2,255)	1.135 (2,500)	3.000 (1,360)
Carga de volcado kg (lbs)	1.636 (3,600)	1.810 (4,000)	2.040 (4,500)	2.270 (5,000)	6.000 (2,720)
<b>Fuerza de desintegraci3n</b>					
Cilindro de elevaci3n, KN (lbf)	11,7 (2,620)	15,3 (3,450)	22,6 (5,080)	22,6 (5,080)	28,2 (6,350)
Cilindro de la cuchara, KN (lbf)	24,7 (5,550)	32,5 (7,300)	38,3 (8,620)	38,3 (8,620)	38,3 (8,620)
<b>Tiempos de ciclo</b>					
Levantar, seg.	3,0	3,7	3,9	3,9	4,6
Bajar, seg.	2,4	2,4	2,5	2,5	2,7
Volcar, seg.	2,2	2,7	2,7	2,7	2,7
Retroceder, seg.	1,6	2,0	2,0	2,0	2,0

Para todos los datos de dimensi3n y desempe1o, a no ser que las m1quinas tengan especificaciones diferentes de las relacionadas a continuaci3n:

- L218 – Equipada con operador de 80 kg, cucharas perfil bajo extendido de 72” y neum1ticos 10 x 16,5
- L220 – Equipada con operador de 80 kg, cucharas perfil bajo extendido de 72” y neum1ticos 12 x 16,5
- L223 – Equipada con operador de 80 kg, cucharas perfil bajo extendido de 78” y neum1ticos 12 x 16,5
- L225 – Equipada con operador de 80 kg, cucharas perfil bajo extendido de 78” y neum1ticos 12 x 16,5
- L230 – Equipada con operador de 80 kg, cucharas perfil bajo extendido de 78” y neum1ticos 12 x 16,5

# Opciones de neumáticos para las minicargadoras Serie 200

NEUMÁTICOS	L215	L218	L220	L223	L225	L230
8501207 10 X 16,5 Servicio pesado (59 OTW)	Estándar					
8501507 27 X 10,5 – 15 Premium (64 OTW)	X					
8501307 10 X 16,5 Premium (59 OTW)	X					
8501707 10 X 16,5 Servicio pesado (64 OTW)		X	X			
8501807 10 X 16,5 Premium (64 OTW)		X	X			
8501907 10 X 16,5 Premium alineador (64 OTW)		X	X			
8502007 10 X 16,5 Servicio severo (64 OTW)		X	X			
8502107 10 X 16,5 No neumático (64 OTW)		X	X			
8503107 12 X 16,5 Servicio pesado (70m OTW)		Estándar	Estándar	Estándar	Estándar	Estándar
8503207 12 X 16,5 Premium (70 OTW)		X	X	X	X	X
8503307 12 X 16,5 Premium alineador (70 OTW)		X	X	X	X	X
8503407 12 X 16,5 Servicio severo (70 OTW)				X	X	X
8503607 12 X 16,5 No neumático (70 OTW)				X	X	X

HD



Premium y Premium (c/Alineador)



Servicio severo



No neumático



# Opciones de cucharas para las minicargadoras Serie 200

CUCHARAS PARA LA MINICARGADORA		L215	L218	L220	L223	L225	L230
<b>Cucharas para fundición y tierra</b>							
Cucharas para fundición y tierra de 60"	(1.524 mm), 0,33 m <sup>3</sup> Capacidad coronada	X					
Cucharas para fundición y tierra de 66"	(1.676 mm), 0,43 m <sup>3</sup> Capacidad coronada	Estándar	X	X			
Cucharas para fundición y tierra de 72"	(1.829 mm), 0,47 m <sup>3</sup> Capacidad coronada	X	X	X	X	X	X
Cucharas para fundición y tierra de 78"	(1.981 mm), 0,52 m <sup>3</sup> Capacidad coronada		X	X	X	X	X
<b>Cuchara de perfil bajo</b>							
Cuchara de perfil bajo de 60"	(1.524 mm), 0,33 m <sup>3</sup> Capacidad coronada	X					
Cuchara de perfil extendido de 60"	(1.524 mm), 0,41 m <sup>3</sup> Capacidad coronada	X					
Cuchara de perfil extendido de 66"	(1.676 mm), 0,44 m <sup>3</sup> Capacidad coronada	X	X	X			
Cuchara de perfil extendido de 72"	(1.829 mm), 0,49 m <sup>3</sup> Capacidad coronada	X	Estándar	Estándar	X	X	X
Cuchara de perfil extendido de 78"	(1.981 mm), 0,53 m <sup>3</sup> Capacidad coronada		X	X	Estándar	Estándar	Estándar
Cuchara de perfil extendido de 84"	(2.134 mm), 0,57 m <sup>3</sup> Capacidad coronada		X	X	X	X	X
<b>Cuchara de material liviano</b>							
Cuchara de material liviano de 60"	(1.524 mm), 0,56 m <sup>3</sup> Capacidad coronada	X					
Cuchara de material liviano de 72"	(1.829 mm), 0,67 m <sup>3</sup> Capacidad coronada	X	X	X	X	X	X
Cuchara de material liviano de 84"	(2.134 mm), 0,79 m <sup>3</sup> Capacidad coronada		X	X	X	X	X
<b>Cuchara para estiércol y mezcla débil</b>							
Cuchara para estiércol/mezcla débil de 60"	(1.524 mm), 0,47 m <sup>3</sup> Capacidad coronada	X					
Cuchara para estiércol/mezcla débil de 72"	(1.829 mm), 0,54 m <sup>3</sup> Capacidad coronada	X	X	X	X	X	X
Cuchara para estiércol/mezcla débil de 84"	(2.134 mm), 0,64 m <sup>3</sup> Capacidad coronada		X	X	X	X	X
<b>Cuchara de servicio pesado, para tierra</b>							
Cuchara de servicio pesado de 66", para tierra	(1.676 mm), 0,38 m <sup>3</sup> Capacidad coronada	X	X	X			
Cuchara de servicio pesado de 72", para tierra	(1.829 mm), 0,41 m <sup>3</sup> Capacidad coronada		X	X	X	X	X
Cuchara de servicio pesado de 78", para tierra	(1.981 mm), 0,45 m <sup>3</sup> Capacidad coronada		X	X	X	X	X
Cuchara de servicio pesado de 84", para tierra	(2.134 mm), 0,55 m <sup>3</sup> Capacidad coronada				X	X	X



Cuchara HD para fundición y tierra



Cuchara para fundición y tierra



Cuchara para material liviano



Cuchara extendida de perfil bajo



Cuchara para estiércol



# FLEETSYSTEMS

## NEW HOLLAND FLEETSYSTEM. Soluciones inteligentes con tecnología de punta de New Holland.

**N**ew Holland presenta Fleetsystem, un sistema inteligente que controla, con precisión, todos los movimientos de la máquina, desde su comportamiento hasta su ubicación exacta. El Fleetsystem abarca telemetría, geoposicionamiento y corte/relleno en el campo a ser realizado, también controla las necesidades de mantenimiento e inclusive se encarga de la seguridad física de su máquina. Todo esto de manera sencilla y agradable.

**E**ste sistema es la unión de la máquina, el proyecto de la obra, la gestión de flotas, el control total de gastos, el rendimiento operativo, con tecnología de punta, operados por FleetForce y FleetGrade.



# FLEETFORCE™

## Maximice la productividad de su flota, con una planificación eficaz y aumente su rentabilidad.

**F**leetForce New Holland es el sistema de telemetría que recopila información sobre el desempeño de la máquina y su ubicación, ofreciéndola en un formato de fácil utilización. Con el soporte del especialista en FleetForce de su concesionario, usted obtendrá más eficiencia, bajo costo operacional y mayor rentabilidad.

**E**l hardware FleetForce y la firma avanzada disponible en los productos New Holland están perfectamente integrados en la máquina a través del sistema de datos CAN-bus, el cual le permite:

- Maximizar la productividad de su flota**  
 FleetForce proporciona rendimiento e información vital acerca de su máquina. Con él, se identifican las máquinas que no están siendo utilizados o las que estén siendo utilizadas en gran medida, compara el rendimiento o la tendencia de las máquinas en el consumo de combustible durante las jornadas y evalúa las notificaciones de la máquina para optimizar el uso de sus equipos. Además, usted podrá configurar el sistema para recibir en su correo electrónico señales de advertencia del mantenimiento programado.
- Planificar de manera efectiva**  
 El FleetForce le permite controlar su flota, identificando las tendencias de rendimiento de la máquina, la eficiencia del operador e inclusive la necesidad de su formación.
- Mayor rentabilidad**  
 Su concesionario puede ayudarlo a aumentar la productividad de su flota analizando la información sobre la máquina, tales como datos referentes al tiempo muerto, o necesidad de mantenimiento, maximizando de esta forma la eficiencia del servicio.

CARACTERÍSTICAS DEL PLAN	BÁSICO	AVANZADO	SATÉLITE
<b>GESTIÓN DE FLOTA</b>			
Ubicar y realizar el "ping" (test) de las máquinas para gestión de proyecto.	✓	✓	✓
Informe de horas de la máquina.	✓	✓	✓
<b>MANTENIMIENTO PLANIFICADO</b>			
Planificar y preparar los intervalos de mantenimiento.	✓	✓	✓
<b>SEGURIDAD</b>			
Valla geográfica electrónica (GeoFence): notificaciones sobre movimientos no programados en tiempo real.	✓	✓	✓
Toque de queda (Curfew).	✓	✓	✓
<b>ANÁLISIS E INFORME DE UTILIZACIÓN</b>			
Informes sobre tiempo muerto, motor funcionando, tiempo de desplazamiento y uso de la máquina.	✓	✓	✓
<b>ANÁLISIS DE DESEMPEÑO</b>			
Cargar datos del motor para comparar las máquinas y operaciones para identificar las tendencias de operación.	-	✓	✓
<b>INFORMACIÓN E INFORMES SOBRE COMBUSTIBLE</b>			
Datos sobre consumo para supervisar el uso de una máquina o de toda la flota.	-	✓	✓
<b>PARÁMETROS DE FUNCIONAMIENTO MECÁNICO</b>			
Monitorear las características de funcionamiento de la máquina: temperatura, presión, alertas de parámetros fuera de rango y parámetros can-bus para el diagnóstico y solución de problemas.	-	✓	✓



## SUSCRIPCIÓN

Están disponibles tres opciones de suscripción, que dependen del nivel de detalles en la información:

- La suscripción Básica utiliza las entradas esenciales del contacto del interruptor de encendido, detección de movimiento y seguimiento GPS para asegurar una gama de información e informes.
- La suscripción Avanzada adiciona datos de control personalizados e información exclusiva, no encontradas en otros sistemas de telemetría, por medio de nuestros datos CAN-bus.
- La suscripción de conexión vía Satélite puede ser agregada a la suscripción Básica y/o Avanzada. La actualización de datos de su equipo con la conexión vía Satélite, puede ser cada 4 horas e informes completos cada 24 horas.

Las opciones Básica y Avanzada ofrecen una suscripción de hasta cinco años, y la suscripción de conexión vía Satélite de uno o dos años; usted podrá adquirir extensiones para todos en su concesionario a través del Departamento de Piezas.

### • Módulo de control

Un dispositivo de a bordo recoge información sobre la ubicación de su máquina, la productividad, el consumo de combustible, el mantenimiento programado e información de operación y la envía a su portal de FleetForce en Internet.



Conozca más en su concesionaria.

[suportefleetforce@newholland.com](mailto:suportefleetforce@newholland.com)

[www.newholland.com](http://www.newholland.com)







## POSTVENTA DE LA RED AUTORIZADA NEW HOLLAND. GARANTÍA DE ALTO RENDIMIENTO Y PRODUCTIVIDAD.

La Red Autorizada **New Holland** ofrece servicios especializados, de profesionales rigurosamente entrenados por la fábrica y piezas genuinas con garantía de calidad y procedencia, además de soporte total en la compra de su equipamiento y facilidad de financiamiento.

El servicio de Posventa **New Holland** está a su entera disposición para orientarlo y presentar las mejores opciones en la contratación de servicios autorizados y en la adquisición de piezas. Con él, se asegura alto rendimiento y el mejor desempeño de la máquina, con toda la seguridad y con el mejor costo-beneficio.

Para acceder a la productividad y alta tecnología que solamente New Holland ofrece, cuente con el Postventa de la Red Autorizada **New Holland**.



EN SU CONCESIONARIA:

Las dimensiones, pesos y capacidades que se muestran en este folleto, así como toda conversión empleada, son siempre aproximados y están sujetos a variaciones normales dentro de las tolerancias de fabricación. Es política de New Holland la mejoría continua de sus productos y la empresa se reserva el derecho a modificar las especificaciones y los materiales o introducir mejoras en cualquier momento, sin previo aviso u obligación de ninguna especie. Las ilustraciones no muestran necesariamente el producto en las condiciones estándar.

EONHCE1042 - 02/2019

COMUNICAÇÕES AMÉRICA LATINA ©

Oficina Comercial:  
Contagem – Minas Gerais – Brasil  
Av. General David Sarnoff, 2.237  
Inconfidentes – CP 32210-900  
Tel.: 5531 2104-3111



[www.newholland.com](http://www.newholland.com)

A Brand of CNH Industrial

